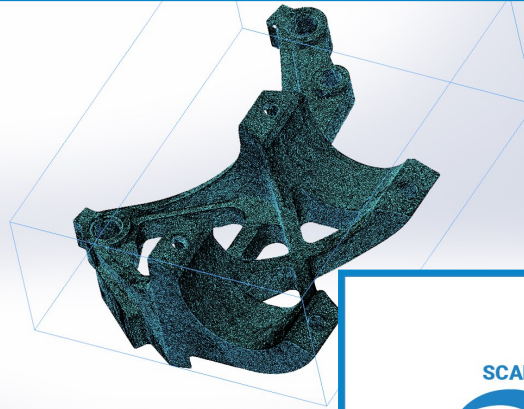


# 3D Scan zu CAD (Reverse Engineering)



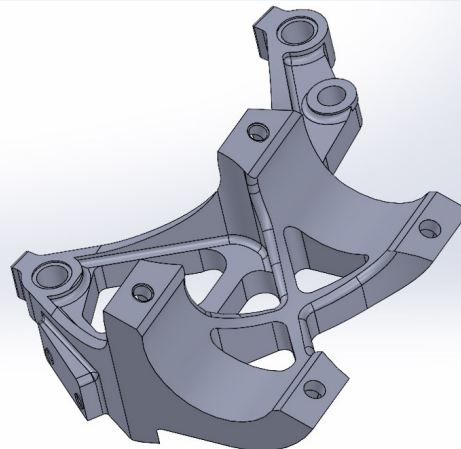
Ersatzteil nicht mehr lieferbar? Es gibt nur eine Handzeichnung? Oder keiner weiß mehr, wer es damals gefertigt hat?

Aus dem Scan wird eine Punktwolke und daraus ein Polygonnetz (Mesh)!



Dann muss das Teil eben gescannt werden. Aber bitte präzise mit  $< 0.02\text{mm}$  Genauigkeit!

Modellieren... Dann erhalten wir eine Volumendatei (B-Rep). Die kann geändert, toleriert und in Baugruppen und im PDM verwaltet werden (nativ, x\_t, stp, sat, igs....).



## Und so geht's:

- Foto mit Maßen senden
- Zusammen telefonieren
- Auf Festpreis einigen
- Teil senden oder vor Ort scannen lassen
- Auf Download-Link warten ( $< 5$  WT)
- Teil zurückerhalten
- Fertig(en)!

web: [www.phanos3d.com](http://www.phanos3d.com)  
email: [info@phanos3d.com](mailto:info@phanos3d.com)

DE: +49 (0)172-6725681  
CH: +41 (0) 77-278 08 24